



舜宇红外光学

SUNNY INFRARED OPTICS

用户使用说明

— H9007 系列 —



宁波舜宇红外技术有限公司

目录

一、产品简介	1
1.1 概述	1
1.2 工作原理	1
1.3 产品功能特点	1
1.4 主要用途及适用范围	2
1.4.1 主要用途	2
1.4.2 适用范围	2
1.5 技术参数	3
1.6 防爆信息	3
1.7 产品执行标准	3
1.8 外型及尺寸	4
1.9 工作模式	4
1.9.1 主动唤醒模式	4
1.9.2 手动触发模式	4
1.9.3 报警模式	4
1.9.4 休眠模式	4
1.10 操作说明	5
1.10.1 功能说明	5
1.10.2 指示灯说明	5
二、产品安装说明	5
2.1 物理安装要求	5
2.2 地面安装模式	5
2.3 墙面安装模式	7
2.4 异动传感器安装须知	7
2.5 设备安装方向	8
2.6 安装确认	8
三、系统说明	10
3.1 功能示意图	10
3.2 功能说明	11
四、电池更换	11

五、安装原则.....	11
六、传感器更换.....	12
七、储存及搬运注意事项.....	12
八、产品维护注意事项.....	12
九、质保与售后服务.....	12
十、警告.....	12

感谢您购买使用宁波舜宇红外技术有限公司生产的产品。为了您能够正确使用本产品，请务必认真阅读并遵守使用说明书，这将有助于气体事故的预防和产品的维护检查。特别是安全使用说明，产品安装操作部分必须仔细阅读和切实遵守。

宁波舜宇红外技术有限公司负责本说明书的编制及修订，并尽量保证说明书内容正确无误。同时，将保留改进产品和修改说明书而不预先通知的权利。本说明书中的图片仅用于功能说明。若与实物不符，请以实物为准。

符号约定，对于文档中出现的符号说明如下所示。

符号	说明
□说明	说明类文字表示，对正文的补充和解释。
△注意	注意类文字，表示提醒用户一些重要的操作或者防范潜在的伤害和财产损失危险。如果不加避免，有可能造成伤害、事故设备损坏或业务中断。
△危险	危险类文字，表示有潜在高风险，如果不加避免，有可能造成人员伤亡的重大危险。

安全使用注意事项

设备为消防安全产品，涉及生命财产安全责任重大，为保证产品发挥最大的安全效能，请在安装、调试、使用和维护前仔细阅读本手册，并严格按照本手册的要求进行安装、调试、使用和维护。

△危险

1.产品安装使用过程中，必须严格遵守国家和使用地区的各项电气安全规定。

2.由于本产品安装有射频通讯器件，该器件在工作时会发出无线电信号，可能会干扰未做屏蔽或屏蔽不当的电子设备，因此使用该设备时禁止接近有关人身安全的设备（如心脏起搏器等）。

3.在接线、拆装、维修等操作时请一定要将产品所有电源断开，切勿带电操作，并要保证操作环境中无危险气体。

4.如果产品工作不正常，请联系购买设备的厂家或最近的服务中心，不要以任何方式拆卸或修改产品。（对未经认可的修改或维修导致的问题，本公司不承担任何责任）。

△注意

- 1.在正确安装并有效维护本产品时方可正常实现产品功能。
- 2.设备安装、操作和维护之前务必仔细阅读技术手册。
- 3.安全过程及操作必须严格遵守国家相关公认标准要求。
- 4.产品内部的任何操作都必须由专业人员执行。
- 5.建议气体传感器每 12 个月进行一次校准。
- 6.切勿在危险气体可能存在的情况下打开机壳或更换传感器。
- 7.切勿擅自或任意拆卸传感器。
- 8.不得将传感器置于使用温度范围外。
- 9.不得将传感器置于有机溶剂或可燃性液体中。
- 10.传感器使用期限达到时，应从环保角度，依照地方废物管理以及环境法规的要求进行安全处理。
- 11.不可将产品暴露于电击、强电磁场或严重的连续机械振动环境中。
- 12.切勿把用过的电池和垃圾混在一起；使用后的电池应由合格的回收者或危险物品处理商弃置。
- 13.只可使用宁波舜宇红外技术有限公司或经销商提供的电池，否则可能会破坏防爆性能、导致产品工作异常，烧毁产品，甚至引起爆炸。
- 14.禁止私自拆卸、调整或修理此密闭空间气体监测装置。
- 15.为防止伤害，必须将设备牢固地固定于墙壁/地面上。
- 16.请不要使物体摔落到产品上或大力振动产品，使产品远离存在磁场干扰的地点。避免将产品安装到表面振动或容易受到冲击的地方（忽视此项可能会损坏产品）。
- 17.设备上不要放置裸露的火焰源，如点燃的蜡烛。

说明

对安装和维修人员的素质要求：

- 1.具有布线和电子线路接线的专业知识和操作技能。
- 2.应做好控制器的日常维护管理，并定期进行控制器的专业维护管理。
- 3.专业维护单位应由有资质、有能力的单位负责。

一、产品简介

1.1 概述

H9007 系列为密闭空间气体监测装置，是由气体传感器、温度传感器、异动传感器、液位传感器、单片机、无线通信模块、GNSS 定位模块组成的一体化设备。其中气体传感器采用光学原理，具有受环境因素干扰较小、灵敏度高、精度高、量程范围宽、抗腐蚀、稳定性好、不中毒、不依赖氧气、长寿命等优势。密闭空间气体监测装置具有低功耗、强抗干扰能力、高可靠性、易安装、易维护等特点，很好地解决了密闭空间气体浓度监测及数据接入问题。密闭空间气体监测装置适用于区域燃气管网阀井及其附近的电缆井、排水井等相邻地下空间的气体泄漏监测。

1.2 工作原理

密闭空间气体检测装置使用电池组供电，电池寿命可达 36 个月(受工作环境及使用情况影响)。产品正常工作时置于地下井等密闭空间，可以设定一定时间的采集频率及上报频率，数据通过无线网络上传至云平台或手机端，同时云平台或手机端也可以设置相关参数下发至本产品。由于本产品使用工况存在被水浸没的风险，因此，本产品通过特殊的防水设计，整体可达到 IP68 的防护等级。此外，配备了温度传感器，用于监测环境参数；配备了液位传感器，当液位超限时能发出警告；配备了异动传感器，用于监测井盖的位移，当发生井盖异动时能发出警告信号；配备了 GNSS 定位芯片，能够记录设备的位置信息；配备了一种光学传感器，能发出特定波长的红外光线，光线穿过光路中的被测气体，最终来判断被测气体的浓度。

1.3 产品功能特点

-精确检测：采用光学原理，保证气体浓度检测的精度和可靠性；

-告警监控：当环境浓度达到阈值、井盖异动、水位超高时，数据上发平台告警；定时上报信息与触发报警机制，保证及时有效预警；

-数据采集：按照通讯协议周期发送各种监测数据（气体浓度、液位、井盖异动及温度等信息）、设备状态及通讯状态等信息；

-准确定位：配备了 GNSS 定位芯片，能够记录设备的位置信息，并上传至云平台；

-无线通讯：采用高增益天线，适用于井下环境；

-便捷维护：系统与核心传感器采用低功耗设计，延长电池使用寿命，有效降低产品换电池频率；

-远程遥控：可配合平台服务器进行远程管理；

-超强防护：本产品具备 IP68 防护等级，具备防尘、防潮、防污水浸泡等功能，适用于井下等恶劣使用环境；

-防爆安全：本产品按照本质安全型防爆设计原则，适用于易燃易爆的危险环境使用；

-便捷安装：产品配有安装支架，便于在狭窄井下施工作业与固定。

1.4 主要用途及适用范围

1.4.1 主要用途

适用于区域燃气管网阀井及其附近的电缆井、排水井等相邻地下空间的气体泄漏监测。

1.4.2 适用范围

- (1) 相对湿度：(15~99%)RH（非凝露）；
- (2) 环境空气中不含有腐蚀性气体；
- (3) 运行环境温度为 -40~70 °C；
- (4) 危险环境：适用于 1 区、2 区，IIA、IIB 类 T1~T4 组爆炸性气体环境场所。

1.5 技术参数

表 1-1 密闭空间气体监测装置技术参数

技术项目	技术指标
采集数据类型	甲烷浓度、温度、水位越限、电池电压等
测量气体	CH ₄
测量精度	±3% LEL
测量范围	(0~100%)LEL
检测原理	光学
重复性	<5%
温度范围	(-40~70) °C
工作电压	3.6 V DC
休眠电流	20 μA
峰值功率	1.5 W
无线通讯	NB-IOT
工作湿度	(15~99)%RH (非凝露)
防护等级	IP68
寿命	5 年
防爆等级	Ex ib IIB T4 Gb

1.6 防爆信息

Ex ib IIB T4 Gb, 适用于具有爆炸性气体环境 IIA、IIB 类 T1-T4 组别的 1 区、2 区危险场所, 外壳防护等级 IP68。

1.7 产品执行标准

GB/T 3836.1-2021 《爆炸性环境第 1 部分: 设备通用要求》

GB/T 3836.4-2021 《爆炸性环境第 4 部分: 由本质安全型“i”保护的的设备》

GB/T 13384-2008 《机电产品包装应用技术条件》

1.8 外型及尺寸

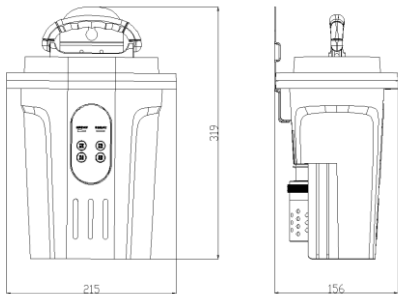


图 1-1 外型尺寸图（单位：mm）

1.9 工作模式

1.9.1 主动唤醒模式

设备出厂默认 30 min 唤醒一次，采集浓度数据保存在设备存储芯片中；设备出厂默认 6 h 上报一次数据（唤醒频率和上报频率可通过平台自行配置）。

1.9.2 手动触发模式

通过长按手动触发按钮 3 s 以上，可以手动触发设备进行采集与上报。

1.9.3 报警模式

当设备检测到浓度超过阈值、井盖发生异动、液位超高、电池欠压、传感器采集故障时，会上报对应的报警或故障信息。

1.9.4 休眠模式

设备完成采集或者完成云平台上报后会自动进入休眠状态，达到节省功耗的目的。

1.10 操作说明

1.10.1 功能说明

手动触发：磁棒置于手动触发键上 3 秒以上可完成手动触发功能

零点校准：磁棒置于手动触发键上 3 秒以上可完成零点校准功能

量程校准：磁棒置于手动触发键上 3 秒以上可完成量程校准功能

开机操作：将 2 根磁棒同时分别置于开机组合及零点校准键上 10 秒以上可完成设备开机（设备默认开机）

关机操作：将 2 根磁棒同时分别置于手动触发及量程校准键上 10 秒以上可完成设备关机

1.10.2 指示灯说明

状态指示灯：设备唤醒时，若无故障，绿灯闪烁

设备唤醒时，若有故障，黄灯闪烁

设备唤醒时，若有报警，红灯闪烁

功能指示灯：手动触发，绿灯闪烁

开机状态下，任意按键触发失败，红灯闪烁 2 下

关机状态下，任意按键触发失败，红灯闪烁 4 下

零点校准，红灯闪烁

量程校准，黄灯闪烁

二、产品安装说明

2.1 物理安装要求

密闭空间气体监测装置配备了外置支撑支架、墙面安装板，后者可接受 M8 的安装螺栓。始终确保安装面无振动，且无需借助电气布线或穿线管，即可适当地支撑 H9007 系列的总重量。

密闭空间气体监测装置配套两种安装模式，现场的安装人员可根据具体的现场情况，选择方便维护且保护区能有效覆盖潜在泄漏点的安装模式。

2.2 地面安装模式

密闭空间气体监测装置的地面安装模式需先组装配套的 4 个支撑支架，如图 2-1、2-2 所示。

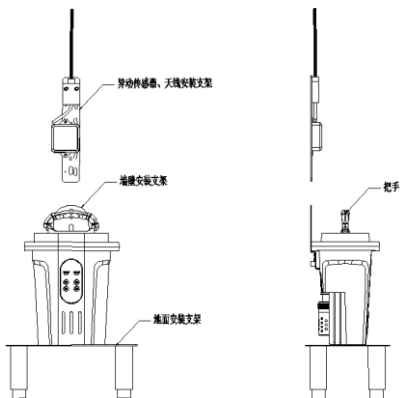


图 2-1 密闭空间气体监测装置地面安装模式图

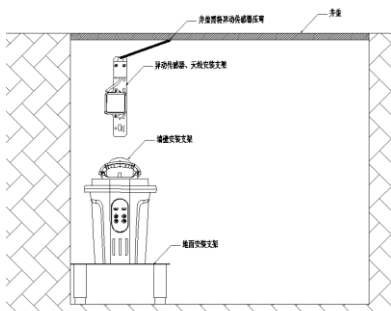


图 2-2 密闭空间气体监测装置地面安装模式图

此外 H9007 系列的安装可无需破坏安装现场的墙面，直接放置于现场的平面即可。检修维护阀井时可再手提把手将 H9007 系列置于井外，便于现场人员的操作。根据需要可在合适位置锁付防盗绳。

2.3 墙面安装模式

密闭空间气体监测装置的墙面安装模式如图 2-3 所示，需在现场墙面的合适位置上打好底孔，再通过螺丝分别锁付产品主体及异动传感器。

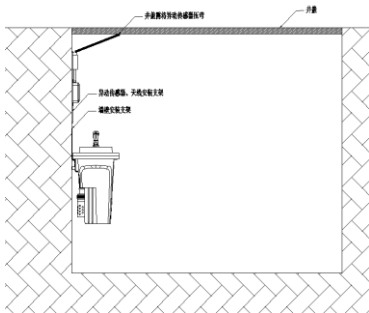


图 2-3 密闭空间气体监测装置墙面安装模式图

2.4 异动传感器安装须知

异动传感器安装需注意调整好支架高度，保证井盖盖合后可将异动传感器触发杆压弯。

异动传感器支架上固定孔打孔距离井盖内壁 200-280mm 处（推荐安装高度：240mm），下固定孔与上固定孔距离 20-35mm，保证异动传感器安装后触发杆能被有效压弯。

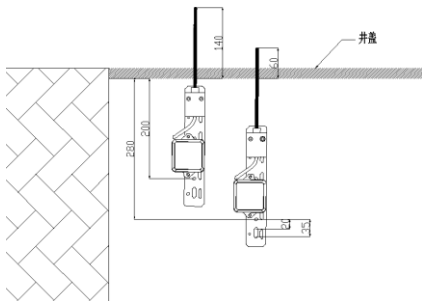


图 2-4 异动传感器安装示意图

2.5 设备安装方向

强烈建议安装模式如图 2-1、2-2、2-3、2-4 所示直立安装。

2.6 安装确认

设备安装完成后，闭合井盖，5 分钟后在云平台上确认是否有数据上传：

序号	报警类型	信号强度(0-31)	甲烷浓度(%LEL)	电池电压(V)	报警时间
1	● 正常	15	0.0	3.50	2023-12-16 15:39
2	● 井盖异动报警	17	0.0	3.52	2023-12-16 14:58

图 2-5 井盖闭合界面

如图 2-5 所示，当井盖闭合后，在“历史报警记录”页面中设备报警状态由“井盖异动报警”转为“正常”。此时表明井盖已闭合并压弯了异动传感器。

序号	浓度值(%LEL)	温度(°C)	湿度(%RH)	上报类型	上报时间
1	0.0	19.0	0.0	正常上报	2023-12-16 15:43

图 2-6 设备正常工作界面

如图 2-6 所示，在井盖闭合 5 分钟内，在“甲烷浓度”页面中会上报一组正常上报类型的数据。此时表明设备已正常工作。

三、系统说明

3.1 功能示意图

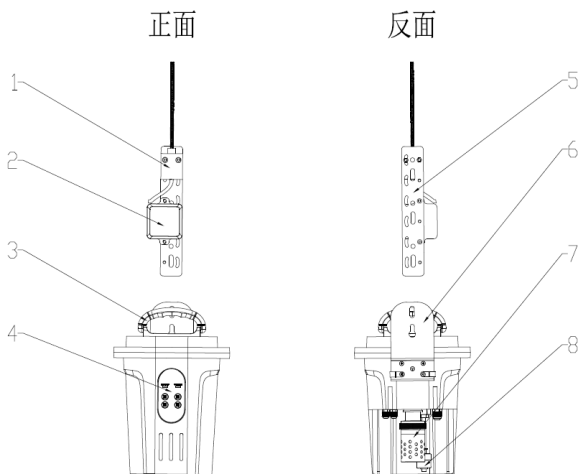


图 3-1 功能示意图

3.2 功能说明

表 3-1 部件指示表

序号	部件名称	功能说明
1	异动传感器	检测井盖的异动移动
2	防水天线	信号收发、防水
3	把手	便捷拿取设备
4	控制面板	控制设备功能
5	异动传感器支架	安装异动传感器及天线
6	安装板	安装设备
7	气体传感器模块	检测设备周围环境的目标气体浓度
8	液位传感器	检测设备周围水位状态

四、电池更换

- (1) 拧开密封上盖的锁付螺丝；
- (2) 提起电池并拔掉其接线端子；
- (3) 取新电池，连接接线端子，将新电池放到电池支架上；
- (4) 安装上盖，并确保拧紧固定螺丝。操控电源按钮，使设备开机，等待其自检程序完成。

五、安装原则

- (1) 安装作业时，需优先考虑人员安全，在确认安装环境无危险成分及事故隐患后，方可开展安装作业；
- (2) 作业人员需根据安装环境来判断设备采用壁挂式安装或支架放置安装，尽可能保证设备有安全、可靠的工作环境；

(3) 作业人员需保证膨胀螺丝的孔位位置可保证异动传感器及设备整机的正常工作，并确保避免出现孔位及安装松动。如无适合的孔位安装位置，可合理使用备件箱提供的调整配件，做安装延展处理；

(4) 设备安装作业完成后，参照 2.6 进行安装确认。

六、传感器更换

(1) 将传感器从转接头处拧下，将连接线慢慢从设备中拉出，拔开连接端子，取出传感器；

(2) 更换新传感器模块至原安装位置，对准孔位锁止，连接接线串口并将传感器安装拧紧调试。旧传感器模块需收集至专用存放地点存放，严禁随意丢弃。

七、储存及搬运注意事项

(1) 产品储存环境温度需为-40℃至 70℃之间；

(2) 产品储存环境中需不含酸性、碱性以及其他腐蚀性、易燃气体；

(3) 产品应储存于防尘、防雨、防潮的环境中，并放置于高于地面 10 cm 的平台上，使之与地面隔绝；

(4) 搬运设备应遵守包装箱的指示箭头，平行搬运，避免倒置；

(5) 搬运设备落地应小心轻放，避免堆砌。

八、产品维护注意事项

(1) 密闭空间气体监测装置安装调试完毕后，非必要情况不可随意挪动位置；

(2) 密闭空间气体监测装置出厂前经过了严格的标定，不可随意更换元器件，特殊情况如需更换，请联系厂家；

(3) 传感器在一般情况下正常使用寿命为5年，但传感器的实际使用寿命与工作环境有直接关系，使用环境不同，则传感器的实际使用寿命可能发生变化；

(4) 定期检查密闭空间气体监测装置的性能及状态，检查周期建议每三个月一次。安装现场环境恶劣的，检测时应重点检查密闭空间气体监测装置的外置线缆是否被腐蚀，安装固定是否存在松动及器件掉落风险。如定期维护周期期间发生过水淹工况，需对传感器模块做大脏污清洁处理，避免堵塞导致防水装置失效。

九、质保与售后服务

(1) 在用户完全遵守说明书规定的运输、存储、安装和操作使用的条件下，产品自购买之日起计算保修时间，保修时间为一年（自然灾害和人为因素除外）；

(2) 请勿私自拆卸本产品，一经打开，保修服务自动终止；

(3) 在保修期内，设备出现的运行质量问题，由我公司负责免费保修；

(4) 如果产品过了保修期，我公司将根据相关标准，适当的收取维修费用；

(5) 产品送修过程中产生的运费、发货和处理费用由客户承担，我公司将承担将产品维修好寄回给用户所产生的费用。

十、警告

(1) 经防爆检验合格的产品，不允许随意更换和改动影响防爆性能的元器件和结构！

(2) 不得私自更换电池！

(3) 严禁在危险场所换电池！



舜宇红外光学

SUNNY INFRARED OPTICS



315400



+86 0574 6253 0985



sunnyIR@sunnyoptical.com



www.sunnyinfraredoptics.cn



浙江省宁波市余姚市阳明街道丰悦路 360、362 号

注意事项

- (1) 使用产品前，请仔细阅读说明书。
- (2) 严禁擅自开机维修或更换零件。
- (3) 安装、调试、维修、设置等需由专业人员进行。
- (4) 报警器需定期校准，并定期更换关键零件。
- (5) 严禁在超过温度和湿度范围，严禁在电磁干扰的环境中使用产品。